

! **Fr** Choisissez les vis et les chevilles adaptées aux matériaux du mur. **En** Choose screws for mounting according to your wall material. **All** Bitte wählen Sie Schrauben und Dübel die für das Wandmaterial geeignet sind.

A1 x4

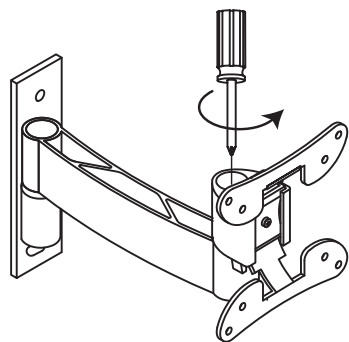
A2 x1

A3 x1

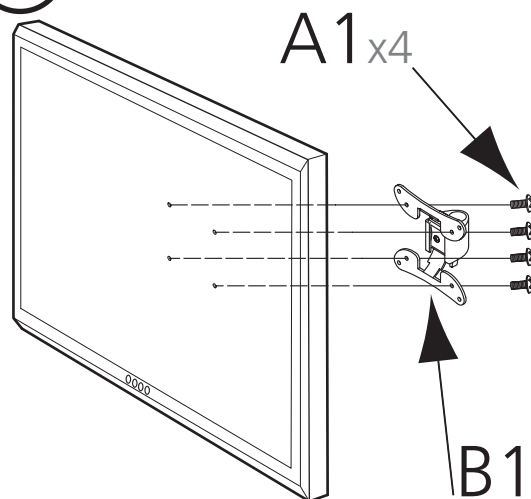
B1 x1

B2 x1

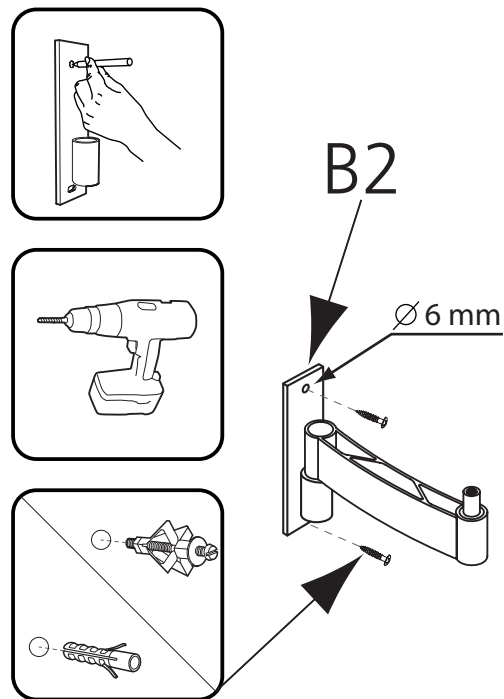
1



2



3



4

