



Eker 5

Déclinaison de la gamme Eker, l'Eker 5 est un meuble audio-vidéo très élégant.

De finition noir laqué, il allie esthétique et fonctionnalité afin d'intégrer au mieux les électroniques dans votre intérieur.

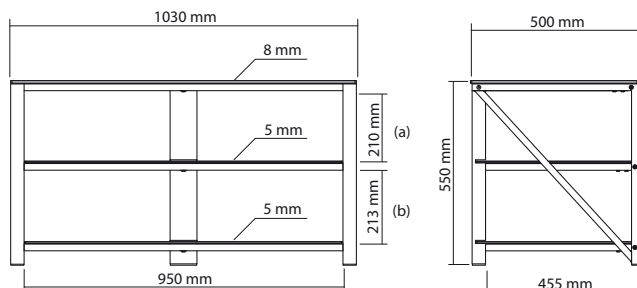
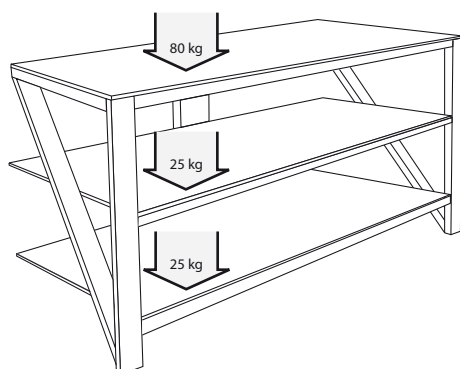


Dans la même gamme :

Eker 3



CARACTÉRISTIQUES



DESIGN

Finition : Noir Brillant/Noir

Structure : Acier laqué époxy noir

Étagères : Verre trempé laqué noir

CHARGE MAXIMALE

Étagère supérieure : 80 kg

Étagères internes : 25 kg

DIMENSIONS UTILES

Dimensions externes (L x H x P) : 1030 x 550 x 500 mm

Étagère supérieure (L x P) : 1030 x 500 mm

Étagères internes (L x P) : 950 x 455 mm

Hauteur entre les étagères : (a) 210 mm
(b) 213 mm

CONDITIONNEMENT

Livré démonté avec visserie, plan et outillage nécessaires au montage

Quantité/carton : 1

Type : Carton brun

Dimensions (L x H x P) : 1130 x 100 x 615 mm

Poids brut : 31,1 kg

Poids net : 29 kg

Code EAN : 3760108801295

