



Dans la même gamme :

Più

Più AV

Ce meuble audio-vidéo a le talent de combiner un design élégant et une architecture optimisée pour les applications audio haut de gamme.

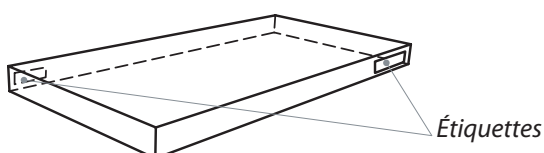
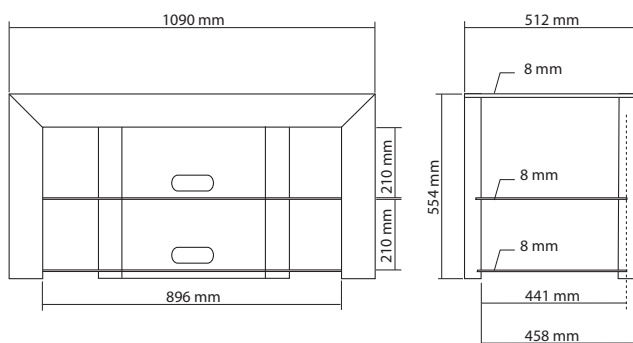
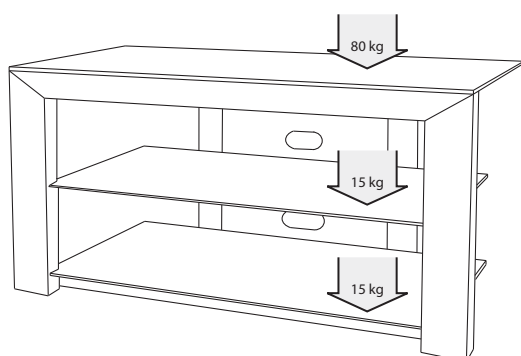
Sa ligne intemporelle trouve naturellement sa place dans votre décor intérieur.

Les appareils sont facilement accessibles et refroidis par le dégagement arrière. Conçu pour accueillir un téléviseur, ou un écran plasma ainsi qu'un abondant matériel vidéo (lecteur DVD, amplificateur...).

Des passages de câbles permettent un aménagement impeccable de votre installation.



CARACTÉRISTIQUES



DESIGN

Finitions : *Noir Piano/Noir, Blanc Piano/Noir*

Structure : MDF (laque piano noire, laque piano blanche) et acier

Étagères : Verre laqué noir

Divers : Passe-câbles

CHARGE MAXIMALE

Étagère supérieure : 80 kg

Étagères internes : 15 kg

DIMENSIONS UTILES

Dimensions externes (L x H x P) : 1090 x 554 x 512 mm

Étagère supérieure (L x P) : 1090 x 512 mm

Étagères internes (L x P) : 896 x 441 mm

Hauteur entre les étagères : 210 mm

CONDITIONNEMENT

Livré démonté avec visserie, plan et outillage nécessaires au montage

Quantité/carton : 1

Type : Carton brun

Dimensions (L x H x P) : 1200 x 120 x 695 mm

Poids brut : 46,4 kg

Poids net : 42 kg

Codes EAN : 3760108801158 (*Noir Piano/Noir*)

3760108801752 (*Blanc Piano/Noir*)