



NorStone Mount offre une gamme complète de solutions d'accroches pour votre écran plat. Des produits solides et esthétiques, développés pour répondre intelligemment aux contraintes des installations les plus exigeantes. Une finition laquée noire en harmonie parfaite avec la tendance des derniers écrans plats, des systèmes de verrous garantissant une utilisation sécurisée et le meilleur rapport qualité/prix.

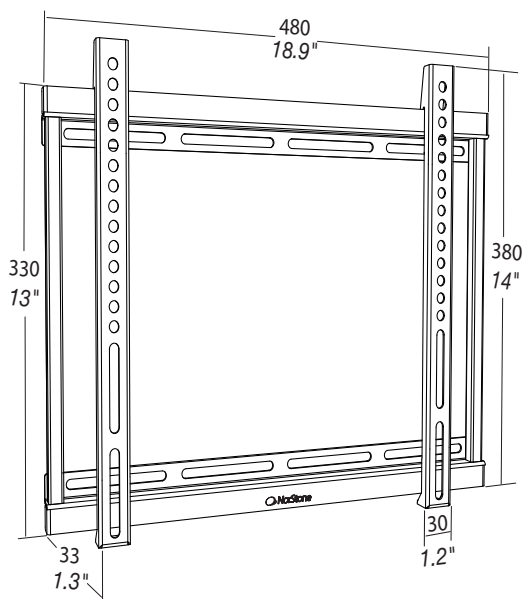
Walm 2032 est la solution universelle pour installer tout écran plat, de 20 à 32 pouces.

Compatible VESA



VESA 75,  
VESA 100,  
VESA 200 x 100,  
VESA 200,  
VESA 400 x 200

## Caractéristiques



Construction : Acier laqué époxy noir brillant.

Charge maximale : Le support peut accueillir un écran pesant jusqu'à 50 kg.

Dimensions : Externes : L480 x P33 x H380 mm

Packaging : Livré démonté dans un carton plat.  
Accessoires fournis : visserie, plan et outillages nécessaires.

Packaging : carton  
Dimensions : L525 x H40 x P125 mm  
Poids total : 2kg  
Poids net : 1,8 kg  
Langues : Français, Anglais

CODE EAN : 3760108807051

## Détails

